

nida Ściana

Klasa odporności ogniowej:  
(R)EI60  
(R)EI90  
(R)EI120Maksymalna izolacyjność akustyczna:  
nie dotyczyMaksymalna wysokość zabudowy:  
6500 mmCiężar 1m<sup>2</sup> zabudowy:  
41,0-60,0 kgNumer dokumentu związanego:  
ETA 15/0301Deklaracja Właściwości Użytkowych:  
DoP/Wall System /0002/15.11.2016

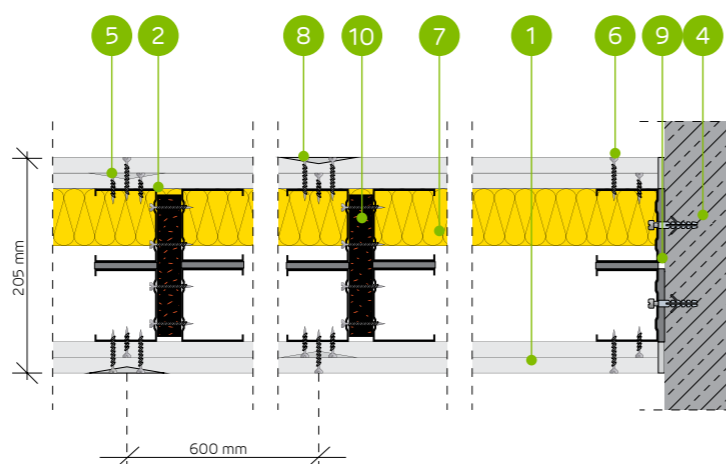
SYSTEMY:

205BB75-PWA/EXPERT



## MATERIAŁY:

1. Płyta gipsowo-kartonowa Nida
2. Profil Nida C 75 (zdwojony)
3. Profil Nida U 75
4. Kołek rozporowy Nida
5. Blachowkręty Nida 3,5 x 25 mm
6. Blachowkręty Nida 3,5 x 35 mm
7. Materiał izolacyjny wełna mineralna
8. Spoina pomiędzy płytami g-k wykonana z masy gipsowej Nida z taśmą zbrojącą Nida
9. Taśma uszczelniająca do izolacji akustycznej Nida szerokość 70 mm
10. Przewiązka wibroakustyczna Nida PWA, rozstaw ≤1000 mm



## SYSTEM ŚCIAN DZIAŁOWYCH AKUSTYCZNYCH NA DWURZĘDOWEJ ZDWOJONEJ KONSTRUKCJI NIDA C75 (NIDA PWA)

## PARAMETRY TECHNICZNE

Typ ściany Nida Ściana <sup>2)</sup>	Konstrukcja rusztu	Posycenie płytami gipsowymi	Materiał izolacyjny				Maksymalna wysokość ściany - h <sup>1)</sup>	Izolacyjność akustyczna			Ciężar zabudowy [kg]	Klasa odporności ogniowej [min]	Kategoria użytkowania	System specjalny	
			Pod względem izolacyjności akustycznej		Pod względem odporności ogniowej			W zakresie odporności ogniowej	Rw [dB]	Ra1 [dB]					Ra2 [dB]
	Nida	Nida	Grubość [mm]	Gęstość [kg/m <sup>3</sup> ]	[mm]	Gęstość [kg/m <sup>3</sup> ]	[mm]	Rw [dB]	Ra1 [dB]	Ra2 [dB]			Klasa ETAG 003		
205BB75-PWA/Expert <sup>4)</sup>	2xC75+2xC75	Expert	2x12,5	-	-	-	-	6500	-	-	-	41,0	(R)EI60	IV	-
205BB75-PWA/Expert	2xC75+2xC75	Expert	2x12,5	-	-	50	10,0	6500	-	-	-	41,0	(R)EI60	IV	-
205BB75-PWA/Woda <sup>3)</sup>	2xC75+2xC75	Woda	2x12,5	-	-	50	10,0	6500	-	-	-	41,0	(R)EI60	IV	-
205BB75-PWA/Expert + Ogień+	2xC75+2xC75	Expert + Ogień Plus	12,5+12,5	-	-	-	-	6500	-	-	-	45,0	(R)EI90	IV	-
205BB75-PWA/Ogień+ <sup>5)</sup>	2xC75+2xC75	Ogień Plus	2x12,5	-	-	-	-	6500	-	-	-	49,0	(R)EI120	IV	-
205BB75-PWA/Ogień+ <sup>5)</sup>	2xC75+2xC75	Ogień Plus	2x12,5	-	-	50	10,0	6500	-	-	-	49,0	(R)EI120	IV	-
205BB75-PWA/Ogień+	2xC75+2xC75	Ogień Plus	2x12,5	-	-	50	30,0	6500	-	-	-	49,0	(R)EI120	IV	-
205BB75-PWA/WodaOgień+	2xC75+2xC75	Woda Ogień Plus	2x12,5	-	-	50	30,0	6500	-	-	-	49,0	(R)EI120	IV	-
205BB75-PWA/Twarda	2xC75+2xC75	Twarda	2x12,5	-	-	50	30,0	6500	-	-	-	60,0	(R)EI120	IV	●
205BB75-PWA/Hydro	2xC75+2xC75	Hydro	2x12,5	-	-	50	50,0	6500	-	-	-	52,0	(R)EI120	IV	●
205BB75-PWA/Cicha	2xC75+2xC75	Cicha	2x12,5	-	-	50	30,0	6500	-	-	-	60,0	(R)EI120	IV	-

<sup>1)</sup> Maksymalna wysokość wg opinii technicznej ITB 1060/11/R12NK.<sup>2)</sup> Europejska Ocena Techniczna ETA 15/0301. W przypadku większych wymagań w zakresie maksymalnych wysokości dopuszcza się zastosowanie zagęszczenia konstrukcji nośnej do 400mm i 300mm.<sup>3)</sup> W pomieszczeniach o wilgotności względnej powietrza do 85% w sekcjach narożnych na intensywne działanie wody zaleca się stosowanie płyt gipsowych z włóknami Nida Hydro (płaszczyzny poziome i pionowe w okolicach wanny, prysznic itp.)<sup>4)</sup> Możliwość zamiany na płytę Nida Woda typ H2.<sup>5)</sup> Możliwość zamiany na płytę Nida Woda Ogień Plus typ DFH2.

Systemy ogniochronnych ścian działowych w technologii Siniat pełnią funkcję przegród ppoż przy obustronnym działaniu ognia.

ZUŻYCIE MATERIAŁÓW NA 1M<sup>2</sup> ŚCIAN DZIAŁOWYCH W SYSTEMIE NIDA ŚCIANA

Nazwa materiału	J.m.	Typ systemu Nida Ściana										
		205BB75-PWA/Expert <sup>4)</sup>	205BB75-PWA/Expert	205BB75-PWA/Woda	205BB75-PWA/Expert + Ogień+	205BB75-PWA/Ogień+ <sup>5)</sup>	205BB75-PWA/Ogień+ <sup>5)</sup>	205BB75-PWA/Ogień+	205BB75-PWA/WodaOgień+	205BB75-PWA/Twarda	205BB75-PWA/Hydro	205BB75-PWA/Cicha
Zużycie materiału na 1m <sup>2</sup>												
Płyta Nida Expert 12,5 mm	m <sup>2</sup>	4,0	4,0	-	2,0	-	-	-	-	-	-	-
Płyta Nida Woda 12,5 mm	m <sup>2</sup>	-	-	4,0	-	-	-	-	-	-	-	-
Płyta Nida Ogień Plus 12,5 mm	m <sup>2</sup>	-	-	-	2,0	4,0	4,0	4,0	-	-	-	-
Płyta Nida Twarda 12,5 mm	m <sup>2</sup>	-	-	-	-	-	-	-	4,0	-	-	-
Płyta Nida Hydro 12,5 mm	m <sup>2</sup>	-	-	-	-	-	-	-	-	4,0	-	-
Płyta Nida Cicha 12,5 mm	m <sup>2</sup>	-	-	-	-	-	-	-	-	-	-	4,0
Profil Nida C75	mb	7,2	7,2	7,2	7,2	7,2	7,2	7,2	7,2	7,2	7,2	7,2
Profil Nida U75	mb	1,4	1,4	1,4	1,4	1,4	1,4	1,4	1,4	1,4	1,4	1,4
Przewiązka wibroakustyczna Nida PWA75	szt.	1,1	1,1	1,1	1,1	1,1	1,1	1,1	1,1	1,1	1,1	1,1
Kołek rozporowy Nida	szt.	1,8	1,8	1,8	1,8	1,8	1,8	1,8	1,8	1,8	1,8	1,8
Blachowkręty Nida 3,5x25 mm	szt.	8,0	8,0	8,0	8,0	8,0	8,0	8,0	8,0	-	-	-
Blachowkręty Nida 3,5x35 mm	szt.	24,0	24,0	24,0	24,0	24,0	24,0	24,0	24,0	-	-	-
Blachowkręty Nida 3,5x45 mm	szt.	7,0	7,0	7,0	7,0	7,0	7,0	7,0	7,0	7,0	7,0	7,0
Blachowkręty Nida Twarda 4,2x38 mm	szt.	-	-	-	-	-	-	-	-	32,0	-	32,0
Blachowkręty Nida Hydro C5 3,5x25 mm	szt.	-	-	-	-	-	-	-	-	-	8,0	-
Blachowkręty Nida Hydro C5 3,5x41 mm	szt.	-	-	-	-	-	-	-	-	-	24,0	-
Taśma zbrojąca Nida	mb	2,8	2,8	2,8	2,8	2,8	2,8	2,8	2,8	2,8	2,8	2,8
Taśma izolacji akustycznej Nida	mb	2,4	2,4	2,4	2,4	2,4	2,4	2,4	2,4	2,4	2,4	2,4
Gips szpachlowy Nida Start	kg	1,2	1,2	1,2	1,2	1,2	1,2	1,2	1,2	-	-	1,2
Gips szpachlowy Nida Finish	kg	0,2	0,2	0,2	0,2	0,2	0,2	0,2	0,2	-	-	0,2
Gotowa masa szpachlowa Hydromix <sup>6)</sup>	kg	-	-	-	-	-	-	-	-	1,4	1,4	-
Wełna mineralna <sup>7)</sup>	m <sup>2</sup>	-	1,0	1,0	-	-	1,0	1,0	1,0	1,0	1,0	1,0

<sup>6)</sup> W przypadku płyt gipsowo-włókowych z włóknami Nida Twarda alternatywnie stosować gips szpachlowy Nida Max.<sup>7)</sup> Zastosowanie wg wymagań. W przypadku zastosowania innego typu materiału izolacyjnego w zakresie grubości i/lub gęstości objętościowej niż wymieniony w specyfikacji technicznej (Nida Systemy Suche Zabudowy - katalog rozwiązań) wymagany kontakt z odpowiednim Doradcą Technicznym Siniat (szczegółowe mapy regionów dostępne na końcu katalogu). Normy zużycia nie uwzględniają strat materiałowych.Info Nida | 801 11 44 77  
Pracujemy: pn.-pt. w godz. 8:00 - 16:00

www.siniat.pl

Wyszukiwarka systemów Nida  
www.systemynida.plKalkulator systemów Nida  
www.siniat.pl/kalkulatoryPIERWSZE NA RYNKU  
SYSTEMY SUCHEJ  
ZABUDOWY  
OZNAKOWANIE C EPoznaj możliwości przewiązki wibroakustycznej Nida PWA  
- wejdź na www.siniat.pl i pobierz broszurę!